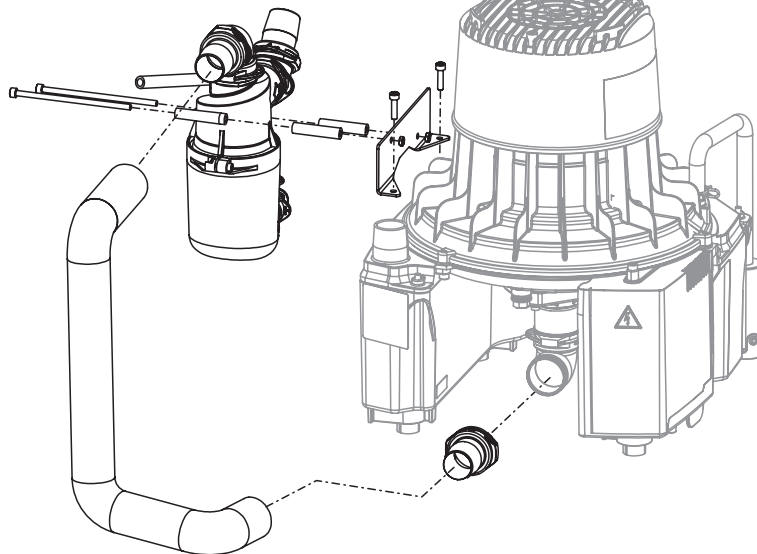


**DE Montagehinweis**  
**Kondensatabscheider für V 300 S**  
**Best.-Nr. 7119-701-00**

**i** Folgender Hinweis zum Kondensatabscheider ist eine Ergänzung zur Montage- und Gebrauchsanweisung der V 300 S

Grundsätzlich ist zusätzlich die Montage- und Gebrauchsanweisung der V 300 S zu beachten, in der wichtige Informationen wie z.B. Sicherheitshinweise, Aufstellung, elektrischer Anschluss, Desinfektion, Reinigung, etc. beschrieben sind. Die Montage- und Gebrauchsanweisung der V 300 S liegt dem Gerät bei.

**Montage neben der Saugmaschine**

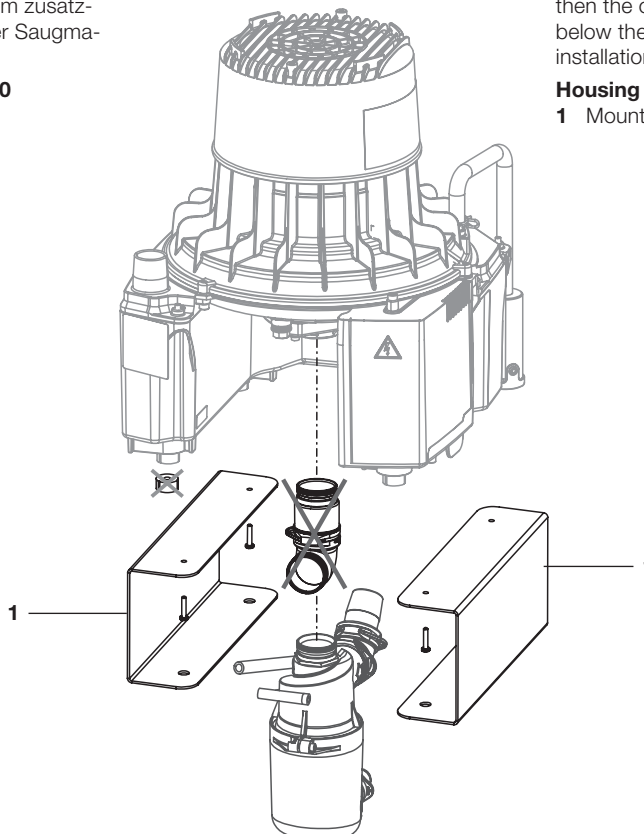


**Montage unter der Saugmaschine**

Bei der Installation der Saugmaschine im Gehäuse kann der Kondensatabscheider mit einem zusätzlichen Gehäuse-Installationsset unter der Saugmaschine angebaut werden.

**Gehäuse-Installationsset 7119-701-20**

- 1 Blechwinkel



**EN V 300 S Condensate Separator**  
**Installation Instructions**  
**Order No. 7119-701-00**

**i** The following notes concerning the condensate separator are supplementary to the Installation and Operating Instructions V 300 S

Please be sure to also observe the V 300 S Installation and Operating Instructions in which important information, e.g. concerning safety instructions, set-up, electrical connections, disinfection, cleaning, etc. can be found. Installation and Operating Instructions are supplied together with the V 300 S.

**Installation next to a suction unit**

**Installation below the suction unit**

When the suction unit installation is in the housing then the condensate separator can be installed below the suction unit using a special housing installation set.

**Housing installation set 7119-701-20**

- 1 Mounting bracket